

škridla

# Classic

Montáž - časť: POKRÝVANIE



Strešné systémy WIMBER môžu montovať osoby, ktoré absolvovali školenie u výrobcu a majú platné poverenie na montáž. Škridlu Classic je možné klást' na drevenú, oceľovú i betónovú nosnú strešnú konštrukciu s minimálnym sklonom 20°. Strešná konštrukcia nevyžaduje celodebnenie. Minimálny rozmer strešných lát je 50 x 30 mm a rozstup lát je 345 - 375 mm obr.1.

**ZÁKLADNÁ ŠKRIDLA CLASSIC** (spotreba - 8,2 ks na 1 m<sup>2</sup> plochy) sa kladie zo spodu na hor a z prava do ľava. Pri kladení spodného radu základnej škridla sa jednotlivé dielce kladú na seba bočnými drážkami, ktoré sa prekrývajú a navzájom lícuju. Prostredníctvom dvoch nosov vo vrchnej časti sa každý kus pripevní o latovanie dvoma klincami. Prítláčne body pri montáži na perách krytiny, vid' schéma. Ďalší rad krytiny sa drážkou rybinového tvaru zasunie do pera čím sa zabráni jej podfúknutiu. Proti podfúknutiu spodného radu krytiny sa spodná rada prichytáva o prvú latu príchytnými skrutkami 5 x 35 mm - vždy jeden kus do pravej prítláčnej plochy obr.3.

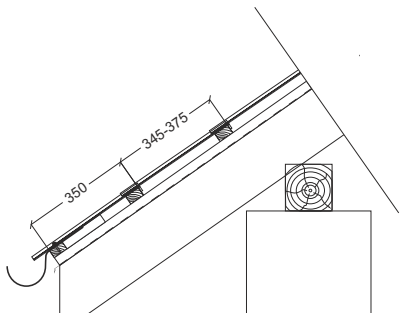
**VETRACIA ŠKRIDLA CLASSIC** (spotreba - 1 ks na 10 m<sup>2</sup> plochy) sa montuje rovnako ako základná škridla, umiestňuje sa do predposlednej rady od hrebeňa resp. náročia, v ploche nahrádza základnú škridlu obr.2.

**HREBENÁČ CLASSIC** (spotreba 3 ks na 1 m hrebeňa resp. náročia) sa nezasúvajú do perodrážky, prekladajú sa 8 cm a priskrutkujú sa skrutkami 5 x 55 mm o hrebenáčový hranol obr.2.

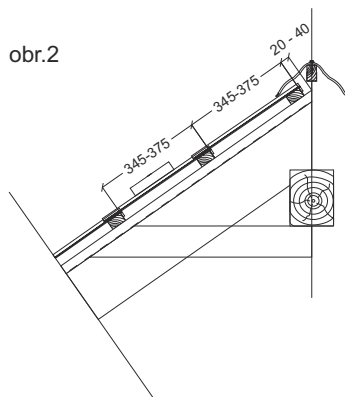
**KRAJNÁ ŠKRIDLA CLASSIC** (spotreba 3 ks na 1 m štítu) sa zasúva do perodrážky len vo vodorovnej ploche, zvislá (čelná) časť sa nezasúva do perodrážky. V oblastiach so zvýšeným vplyvom vetra sa doporučuje každý kus ukotviť dodatočne samoreznou skrutkou (30 mm) v mieste prítláčnych bodov o latovanie.

**PROTISNEHOVÁ ZÁBRANA** sa montuje od druhej rady škridla a vyššie, ak nie je dané v projekte inak.

obr.1



obr.2



obr.3

